

**GROVE**

NOTBETRIEB TRANSFORMATOR  
EMERGENCY MODE TRANSFORMATOR

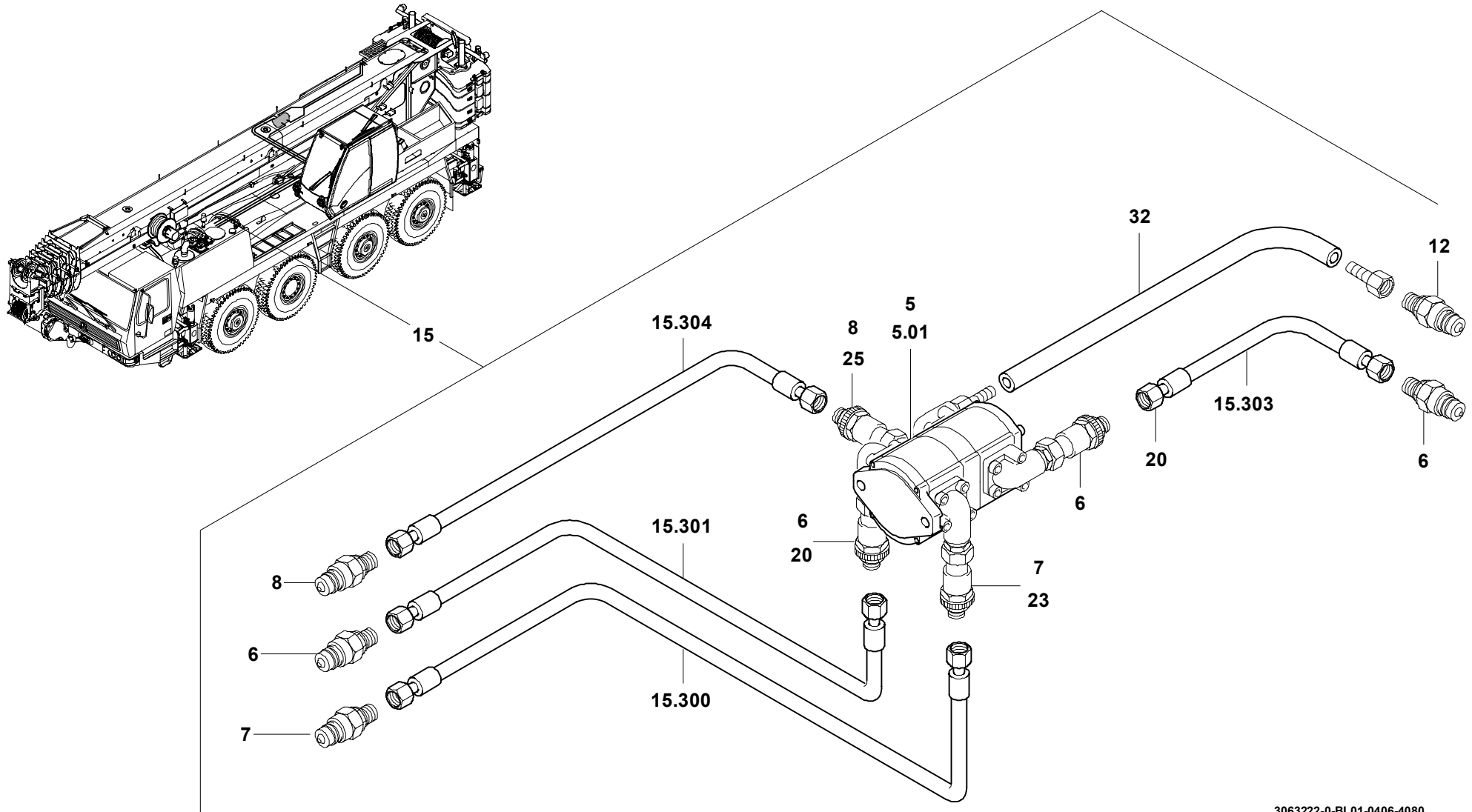
BILDТАFEL  
PICTORIAL DISPLAY

**GMK 4080**  
**BE 740**  
**G 789**

04.06

**3063222-ETL #**

1/1



3063222-0-BL01-0406-4080